

## Технический паспорт Характеристики

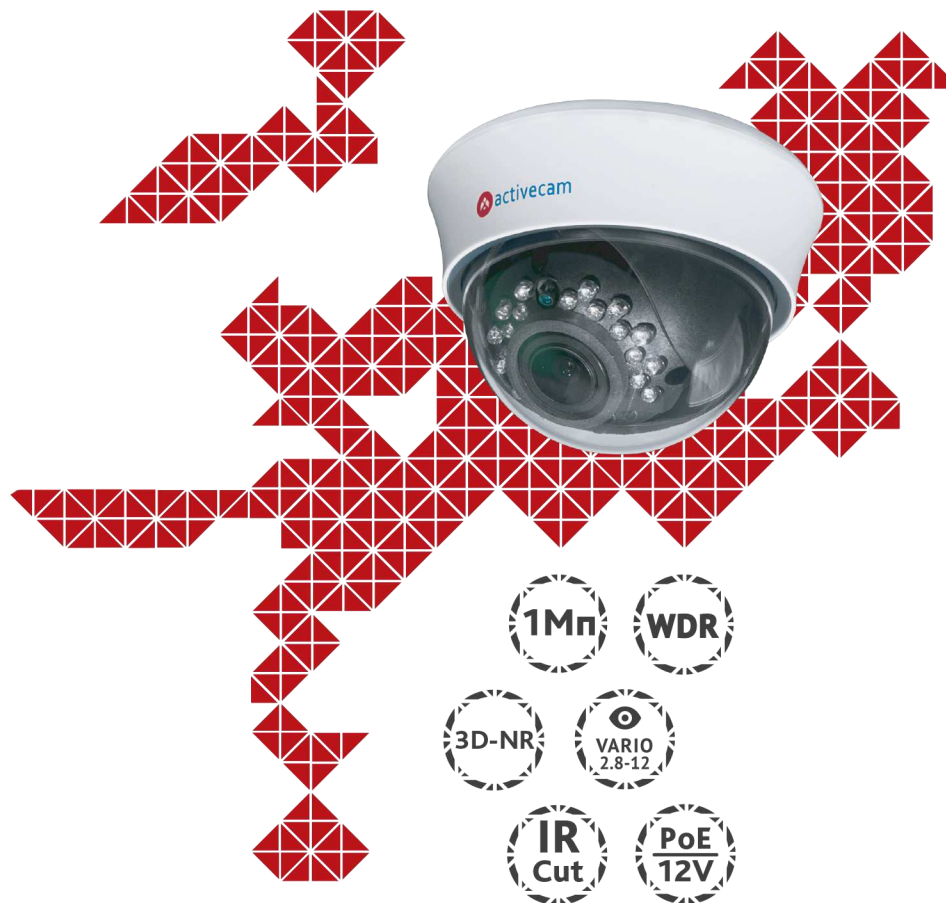
Модель	AC-D3103IR2
Матрица	1/4" CMOS 1Мп
Разрешение	720P (1280x720)
Скорость трансляции	720P@20fps
Режим «День/Ночь»	Механический ИК-фильтр
Чувствительность	0.01Лк (F1.8) 0Лк (F1.8, ИК вкл.)
ИК-подсветка	до 20 метров
Объектив	2.8-12 мм
WDR	Да (D-WDR)
Стандарты сжатия	H.264
Аудио	Нет
Битрейт	6Mbps
Питание	PoE (802.3af) / 12V DC
Максимальное потребление	4.2Вт
Размеры (мм)	∅127 x 91
Вес (г)	380
Рабочая температура	-10°C ... +50°C

## Комплектация

Купольная IP-камера с ИК-подсветкой - AC-D3103IR2	1 шт.
Руководство пользователя	1 шт.

## AC-D3103IR2

Купольная 1Мп IP-камера с вариофокальным объективом и ИК-подсветкой



Не пытайтесь разбирать камеру, если камера не работает, обратитесь по месту приобретения или в сервисный центр.

### Примечание:

**Перед подключением камеры прочитайте данное Руководство Пользователя!**

## Введение

Поздравляем вас с приобретением купольной IP-камеры с ИК-подсветкой AC-D3103IR2.

Камера предназначена для использования внутри помещений. Пожалуйста, ознакомьтесь с руководством по эксплуатации перед тем как начать работу с камерой.

## Описание продукта:

IP-камера AC-D3103IR2 является купольной сетевой видеокамерой с вариофокальным объективом и ИК-подсветкой дальностью до 20 метров.

Данная модель имеет 1 Мп матрицу последнего поколения с поддержкой функции D-WDR (расширенный динамический диапазон), что позволяет получать видео с высокой детализацией изображения и использовать камеру в различных условиях съемки: как при сложном и меняющемся освещении днем, так и в полной темноте ночью. Механический ИК-фильтр обеспечивает максимальную цветопередачу, а широкий диапазон фокусных расстояний (2.8-12 мм) дает возможность подстраивать угол обзора видеокамеры под требуемую сцену.

Ключевыми особенностями IP-камеры являются:

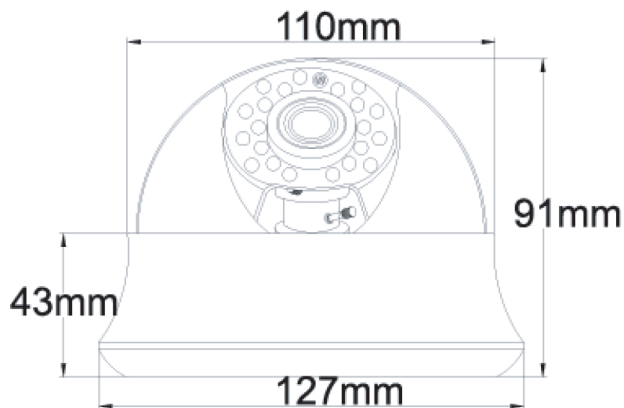
- Широкий динамический диапазон (D-WDR);
- Шумоподавление 3D-NR;
- Вариофокальный объектив;
- Автоматическое переключение режима «День/Ночь»;
- Механический ИК-фильтр;
- Поддержка двух потоков;
- Питание 12В DC или PoE.

Торговая марка ActiveCam принадлежит крупной международной компании DSSL - производителю систем видеонаблюдения. Продукция компании DSSL представлена в филиалах и дилерских центрах на всей территории РФ, странах СНГ и Европы. В каждом представительстве функционируют поддержка и консультации. Сегодня ActiveCam - это бренд международного уровня, включающий в себя видеокамеры и оптику для аналоговых и цифровых систем видеонаблюдения, созданных на базе инновационных технологий Active. В собственной научно-технической лаборатории специалисты отслеживают, анализируют технологические новинки рынка и применяют инновационные решения в своих продуктах. Принципиальной задачей разработчиков является осуществление совместимости с решающим большинством существующего оборудования для систем видеонаблюдения.

## Подключение

Для начала работы с IP-камерой ActiveCam необходим ПК, подключенный к локальной сети, с установленной ОС Windows и браузером Internet Explorer версии 8 или выше.

1. Подключите камеру к сети.
2. При подключении камеры через коммутатор, не поддерживающий PoE, подключите к разъему питания сетевой адаптер 12В DC.



## Примечания:

**Блок питания должен соответствовать требованиям: выходное напряжение, ток, полярности и рабочая температура. При использовании камеры в условиях грозы обратите внимание на наличие громоотвода или отключите разъем питания.**

**Обратите внимание на температурные требования использования камеры. Избегайте использования устройств при слишком высоких или слишком низких температурах.**

**Рабочая температура от -10°C до +50°C.**

**Не направляйте объектив камеры на солнце или яркие объекты. Это может повредить матрицу.**

**Не устанавливайте камеру вблизи радиаторов и обогревателей.**

## Настройка IP-адреса камеры:

Для подключения к IP-камере, ПК должен находиться в той же локальной сети, что и камера. При этом IP-адрес камеры, компьютера и любых других устройств в сети не должны совпадать.

Сетевые настройки IP-камеры по умолчанию:

- IP-адрес камеры: 192.168.1.188;
- Маска подсети: 255.255.0.0;
- Шлюз: 192.168.1.1;
- HTTP-порт: 80;
- имя пользователя: admin;
- пароль: admin.

Пример сетевых настроек ПК:

- IP-адрес: 192.168.1.10;
- Маска подсети: 255.255.0.0.

Существует три варианта настройки камеры:

1. Сменить IP-адрес камеры вручную.  
Для этого запустите Internet Explorer, подключитесь к IP-камере и введите имя пользователя. Зайдите в соответствующий пункт меню и смените сетевые настройки IP-камеры.
2. Настроить IP-адрес камеры с помощью утилиты быстрой конфигурации, которую можно скачать с сайта [www.dssl.ru](http://www.dssl.ru) в разделе Программное обеспечение.
3. Изменить настройки IP-камеры используя профессиональное ПО TRASSIR.

Подробную инструкцию по настройке камеры смотрите в руководстве пользователя, которое можно скачать с сайта [www.dssl.ru](http://www.dssl.ru) в разделе Техническая документация.

Подключите камеру к облачному сервису TRASSIR Cloud и абсолютно бесплатно просматривайте видео на экране вашего мобильного телефона.